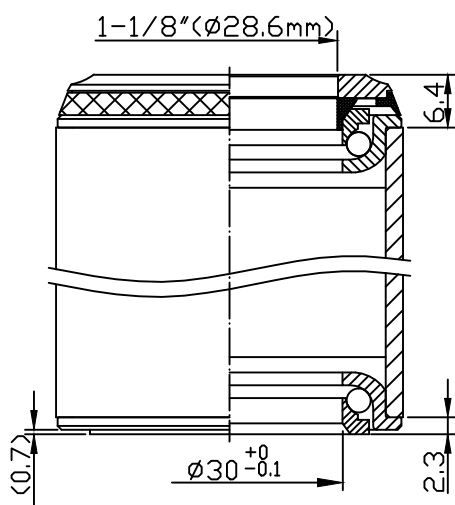
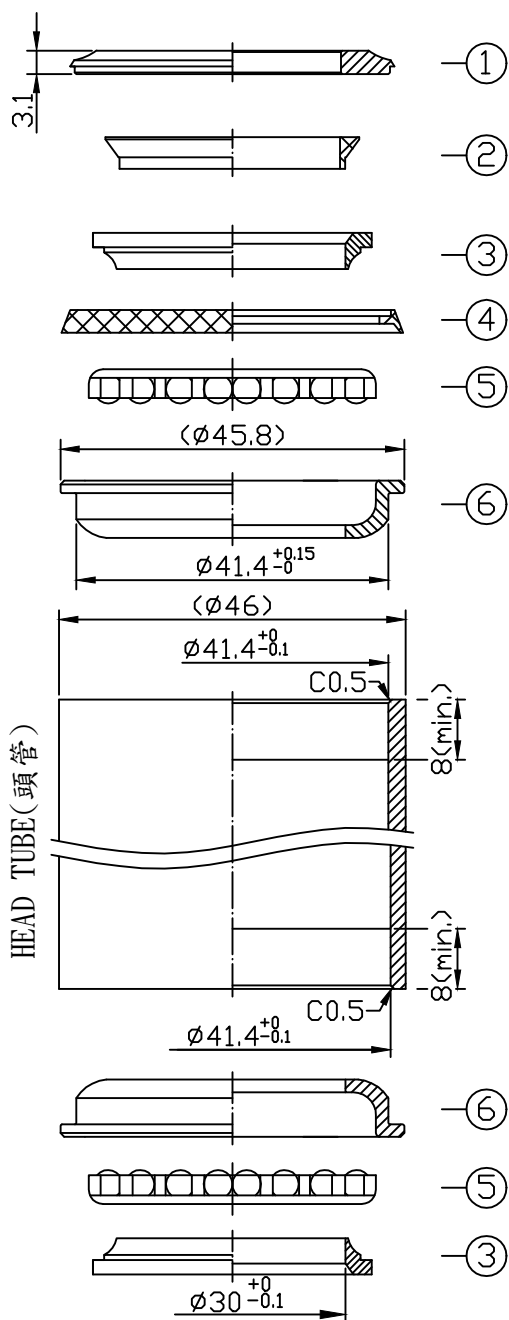


公路車用 (FOR ROAD BIKE ONLY)

可選配之上塞高度  
(TOP COVER IS OPTIONAL)

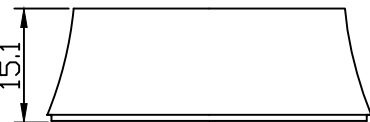


堆積高度 (STACK HEIGHT) = 9.7 ± 1mm

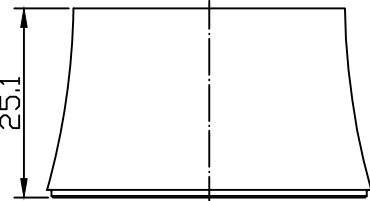
型號 (MODEL NO.): H369-3



型號 (MODEL NO.): H369M-3



型號 (MODEL NO.): H369H-3



NO.	零件名稱 PART NAME	材質 MATERIAL	圖號 DRAWING NO.	台量 Q'TY	尺寸 DIM. DESCRIPTION
1	鋁蓋 TOP COVER	鋁合金 6061/T6	369-3-1	1	1-1/8"
2	塑膠斜管 COMPRESSION RING	塑膠 NYLON	701-2	1	1-1/8"
3	上下塞 TOP & LOWER CONE	碳鋼 STEEL	369-3-6	2	∅30±0.1
4	防塵蓋 DUST-RESISTED COVER	塑膠 NYLON	141-8	1	
5	珠巢 BALL RETAINER	碳鋼 STEEL		2	1/8" x 23
6	上下碗 CUPS	碳鋼 STEEL	141-4/5	2	∅41.4±0.15

- 半隱藏式車頭碗組 (僅供公路車用)
- 1-1/8" (28.6mm) 無牙前叉立管
- 車頭管內徑/外徑 = 41.4/46mm
- 鋁合金上蓋
- 鐵製上下碗及上下塞
- 上下均為珠巢

- Semi-integrated headset (for road bikes only)
- For 1-1/8" threadless steerer
- Headtube ID./OD. = 41.4/46mm
- 6061/T6 cnc machined top cover
- Steel top cone and cups and crown race
- Ball retainers

單位 UNIT	mm	比例 SCALE	1:1	日期 DRAWING DATE	2016.06.27	角法 VIEW	
型號 ITEM NO.	NECO H369-3/H369M-3/H369H-3						版次 (REV): A
品名 ITEM NAME	H369-3/H369M-3/H369H-3 組立圖 (Assembly Drawing)						
規格 DIMENSION	∅28.6x41.4/46x30						
圖號 FIG. NO.	H369-3 (H369M-3/H369H-3) - 組立圖 A (C1)						
編號 NO.	更改內容 (MODIFIED RECORD)			更改者 MODIFIER	修改日期 MODIFIED DATE		
製圖 DRAWER	何明諭	核准 PROOFREAD		核准 APPROBATION			
				誌慶工業股份有限公司			